

Acousti - Table - L - A



Beau, stable, élégant, solide et très ergonomique!

Acousti -Table - L- A = 3860,00

Tarif H.T. hors transport

Sa forme moderne, élégante et ergonomique permet d'accueillir 3 à 5 personnes tout en gardant un confort de travail agréable.


Le tissu acoustique d'une épaisseur de 4,3 mm, lavable et doublé d'une couche de matériaux absorbants est intégré dans le plan de travail et lui confère le rôle d'absorbeur.


La réflexion des ondes sonores est fortement atténuées, la parole devient plus intelligible et les bruits d'impact sont fortement réduits .

Sa colonne centrale désolidarisée de la table empêche la transmission des vibrations aux microphones .

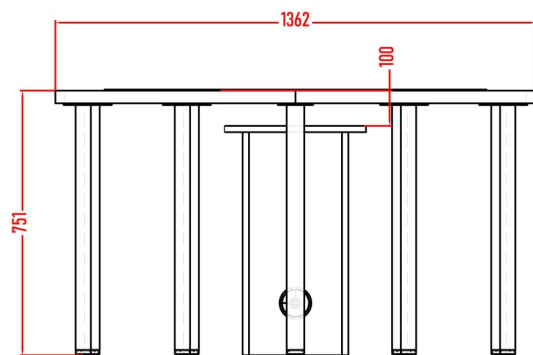
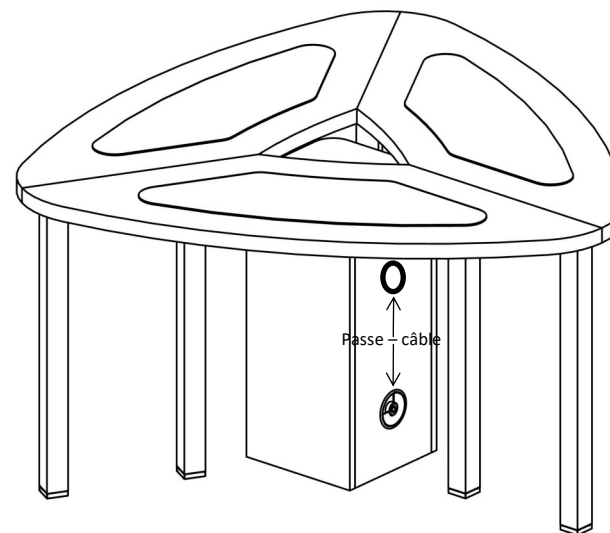
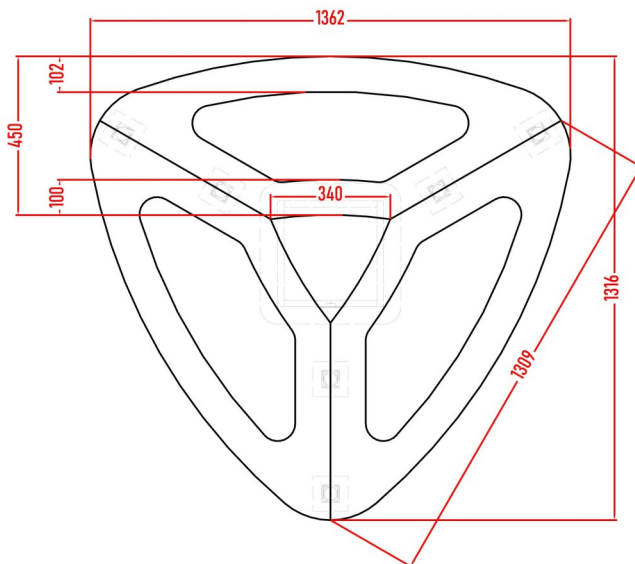
Vous pouvez choisir la couleur selon nuancier Keoda et ce, sans aucun supplément de prix.:

<https://www.keoda.com/fr/our-offer/broadcast-radio/table-radio#colors>

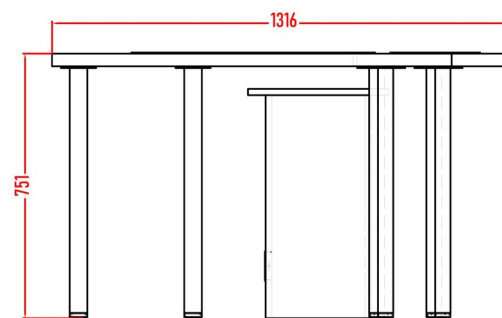
 Absorption acoustique : ISO 354 $\alpha_w = 0,10$ (H) $\alpha_w = 0,10$ (H) $\alpha_w = 0,10$ (H) $\alpha_w = 0,10$ (H) $\alpha_w = 0,25$ (H) $\alpha_w = 0,10$ (H)

 Isolation contre les bruits d'impact : EN ISO 717-2 $\Delta L_w \geq 20$ dB $\Delta L_w \geq 19$ dB $\Delta L_w \geq 19$ dB $\Delta L_w \geq 19$ dB $\Delta L_w \geq 22$ dB $\Delta L_w \geq 20$ dB

Acousti - Table - L - A



Pièment en acier solide et stable



La colonne anti-vibration

Acousti - Table - L - B



Beau, stable, élégant, solide et très ergonomique!

Acousti -Table - L- B = 3860,00
 Tarif H.T. hors transport

Sa forme moderne, élégante et ergonomique permet d'accueillir 3 à 5 personnes tout en gardant un confort de travail agréable.


Le tissu acoustique d'une épaisseur de 4,3 mm, lavable et doublé d'une couche de matériaux absorbants est intégré dans le plan de travail et lui confère le rôle d'absorbeur.


La réflexion des ondes sonores est fortement atténuées, la parole devient plus intelligible et les bruits d'impact sont fortement réduits .

Sa colonne centrale désolidarisée de la table empêche la transmission des vibrations aux microphones .

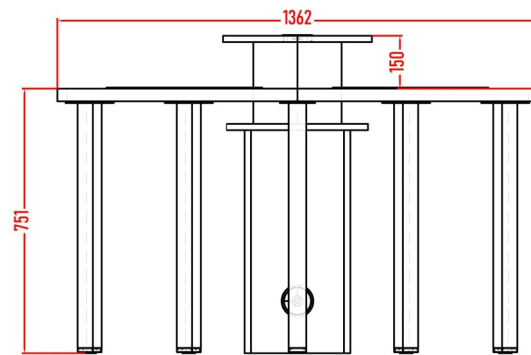
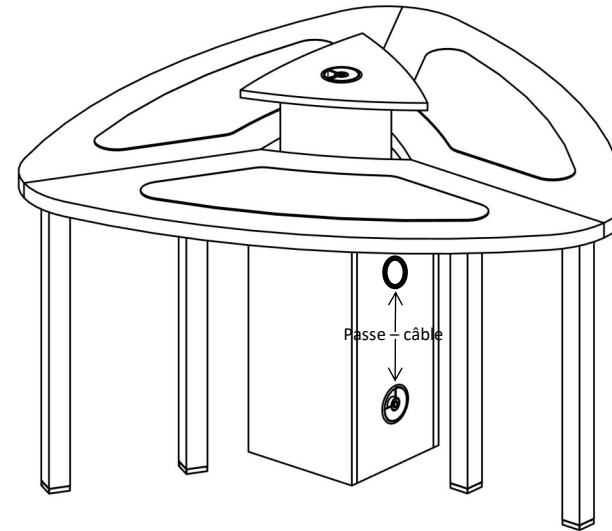
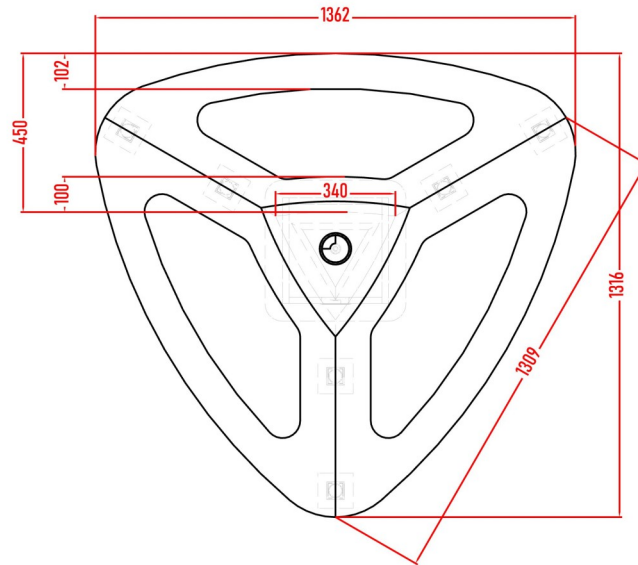
Vous pouvez choisir la couleur selon nuancier Keoda et ce, sans aucun supplément de prix.:

<https://www.keoda.com/fr/our-offer/broadcast-radio/table-radio#colors>

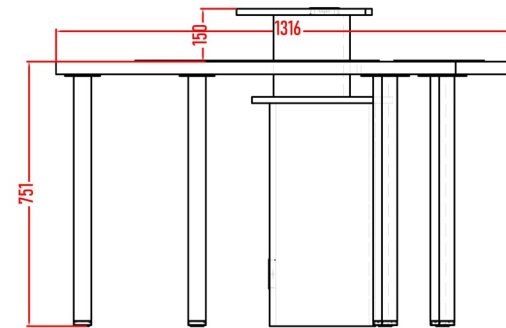
 Absorption acoustique : ISO 354 $\alpha_w = 0,10$ (H) $\alpha_w = 0,10$ (H) $\alpha_w = 0,10$ (H) $\alpha_w = 0,10$ (H) $\alpha_w = 0,25$ (H) $\alpha_w = 0,10$ (H)

 Isolation contre les bruits d'impact : EN ISO 717-2 $\Delta L_w \geq 20$ dB $\Delta L_w \geq 19$ dB $\Delta L_w \geq 19$ dB $\Delta L_w \geq 19$ dB $\Delta L_w \geq 22$ dB $\Delta L_w \geq 20$ dB

Acousti - Table - L - B



Pièment en acier solide et stable



La colonne anti-vibration