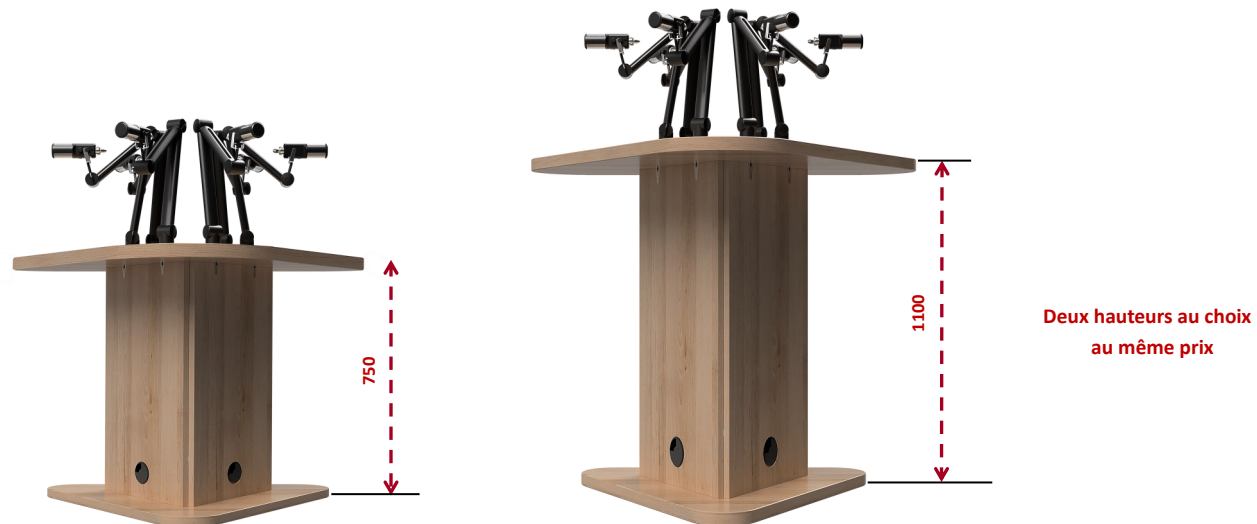


## Table - Radio - Eco - L



Stable, solide et ergonomique !

Table - Radio - Eco - L = 1685,00  
Tarif H.T. hors transport

Table ergonomique, permet d'accueillir 3 à 6 personnes tout en gardant un confort de travail agréable.

Disponible en 2 hauteurs : 750 et 1100 mm.

Vous pouvez choisir la couleur de la table selon nuancier Keoda et ce, sans aucun supplément de prix:

<https://www.keoda.com/fr/our-offer/broadcast-radio/table-radio#colors>

### Table - Radio - Eco - L - 750

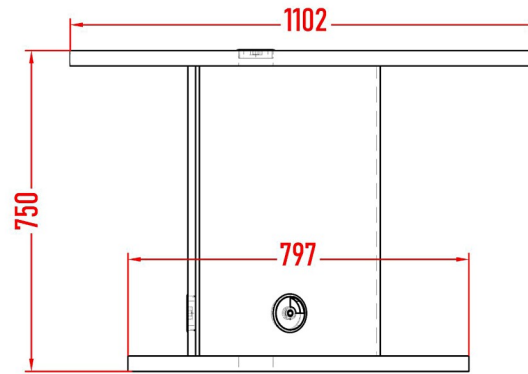
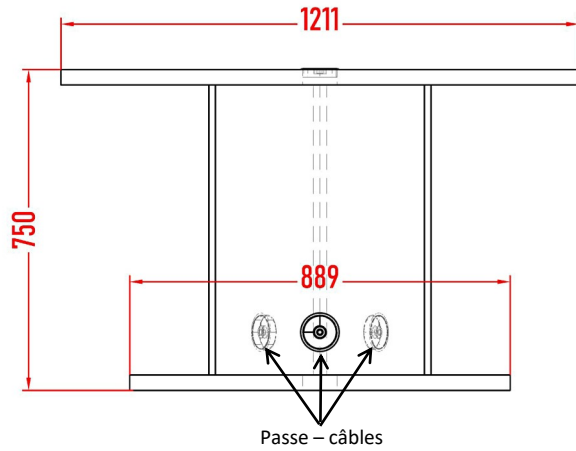
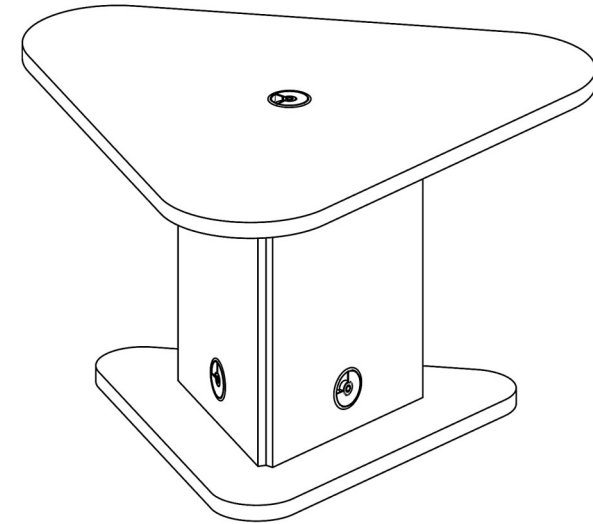
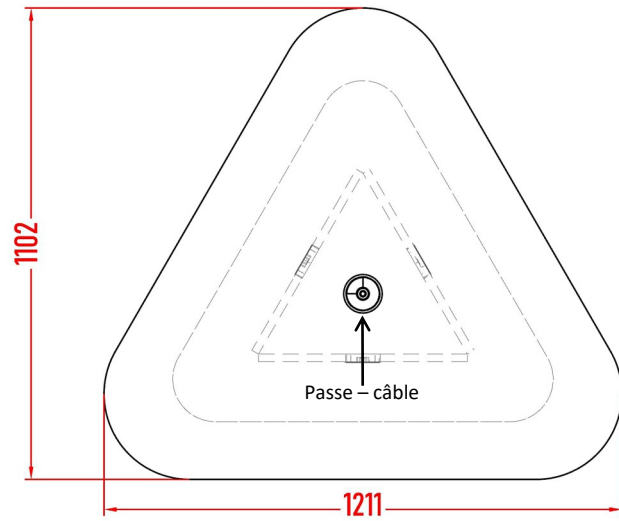


Table - Radio - Eco - L - 1100

