

Table - Radio - Eco -X L

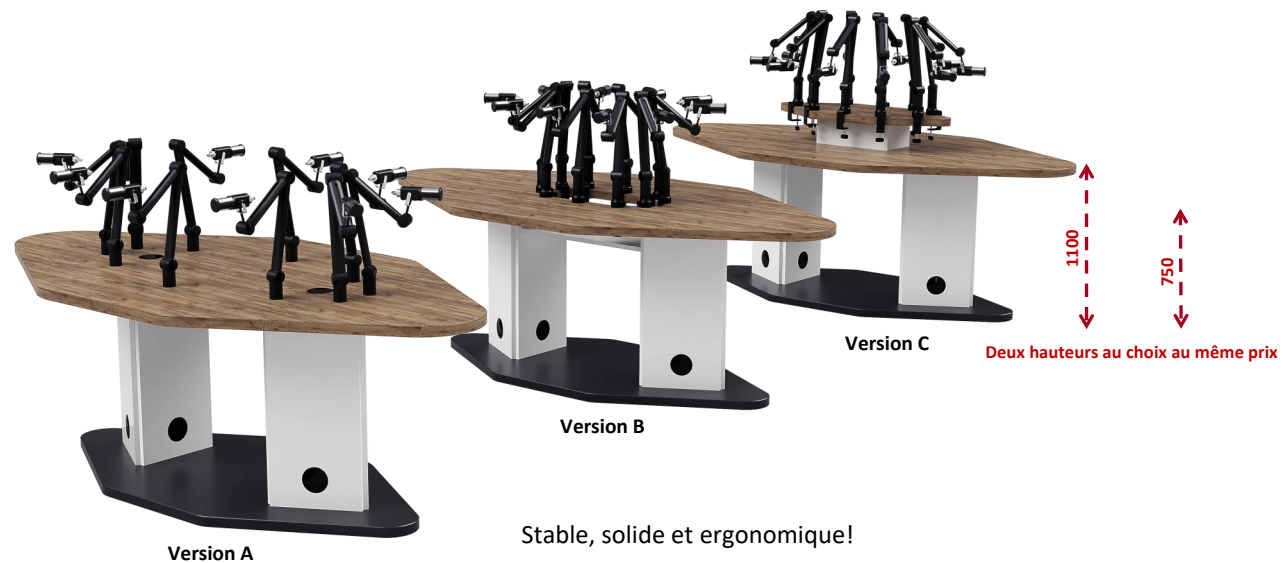


Table - Radio - ECO - X L - A = 3140,00
Table - Radio - ECO - X L - B = 3390,00
Table - Radio - ECO - X L - C = 3495,00
Tarif H.T. hors transport

Table ergonomique permet d'accueillir 8 à 10 personnes tout en gardant un confort de travail agréable.

Existe en 3 version : A, B et C

Disponible en 2 hauteurs : 751 et 1100 mm. au meme prix .

Vous pouvez choisir la couleur de la table selon nuancier Keoda et ce, sans aucun supplément de prix:

<https://www.keoda.com/fr/our-offer/broadcast-radio/table-radio#colors>

Table - Radio - Eco -X L

Version A

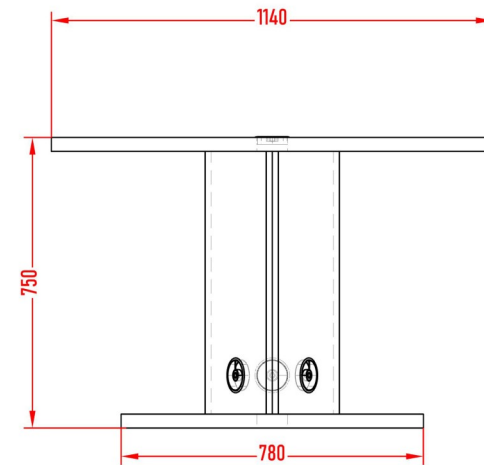
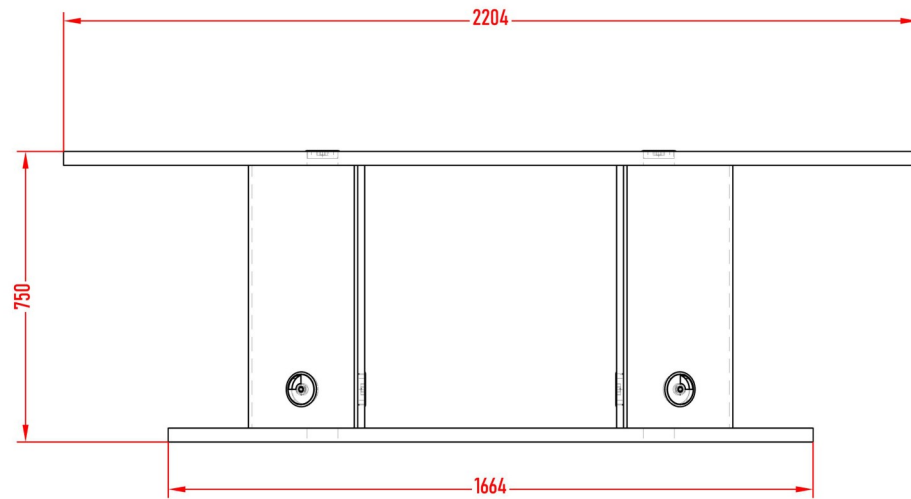
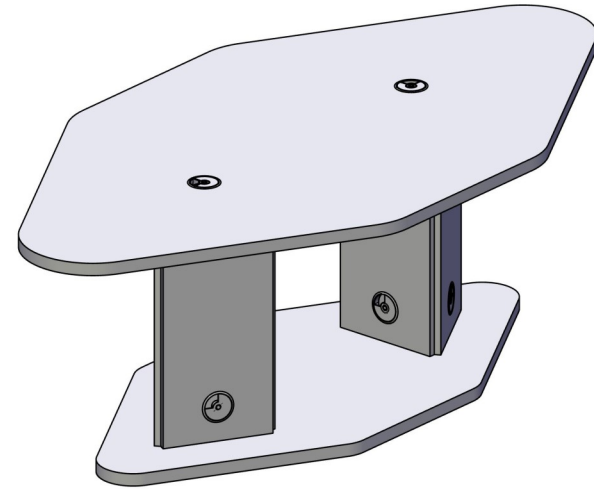
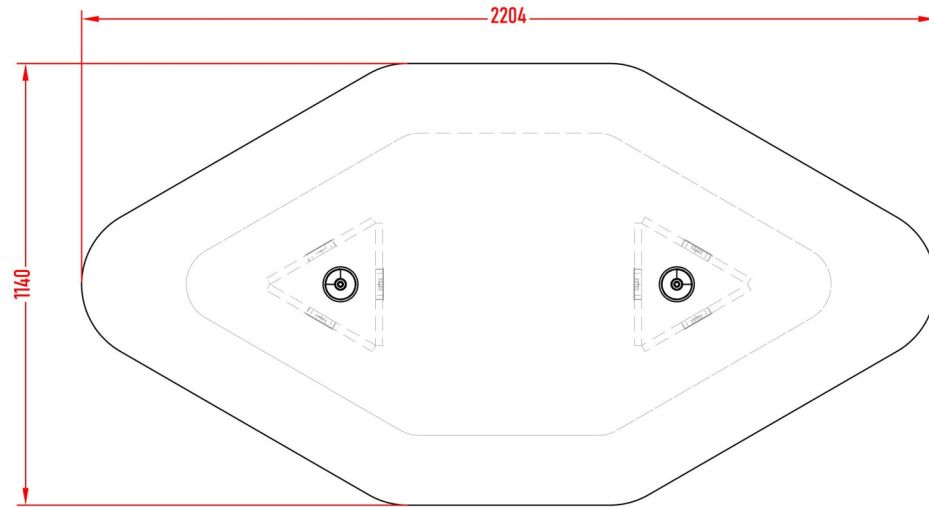


Table - Radio - Eco -X L

Version B

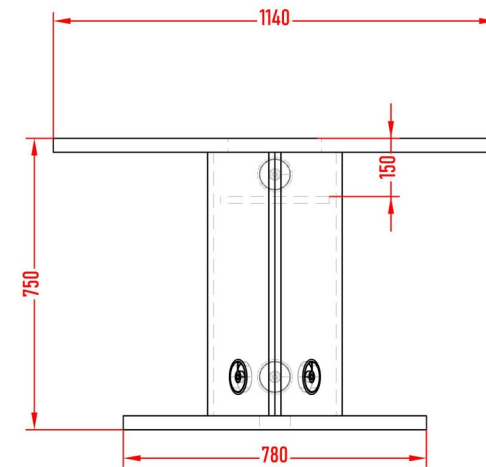
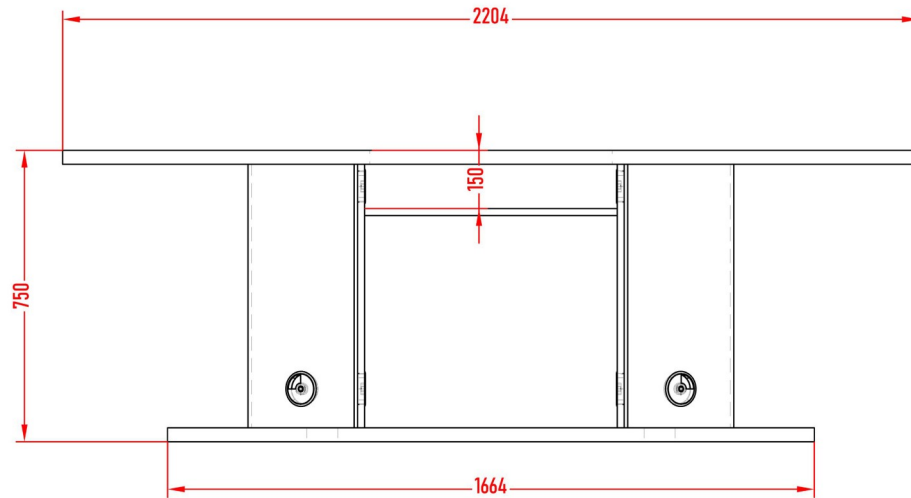
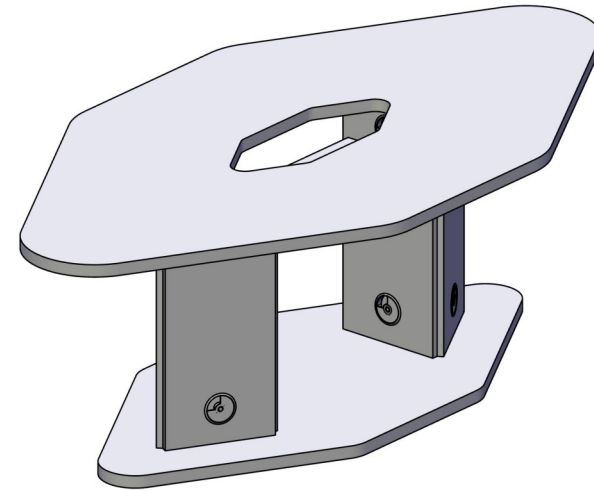
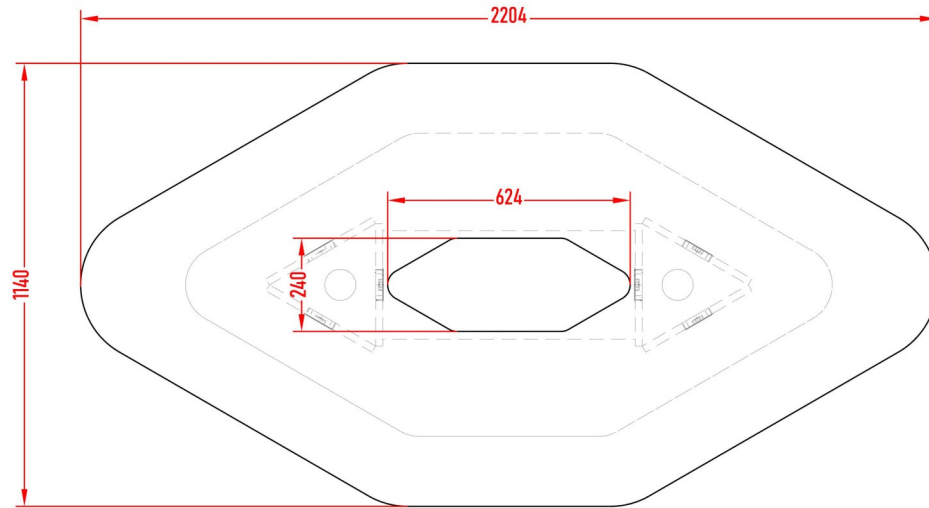


Table - Radio - Eco -X L

Version C

