

Table - Radio - X L - A -751

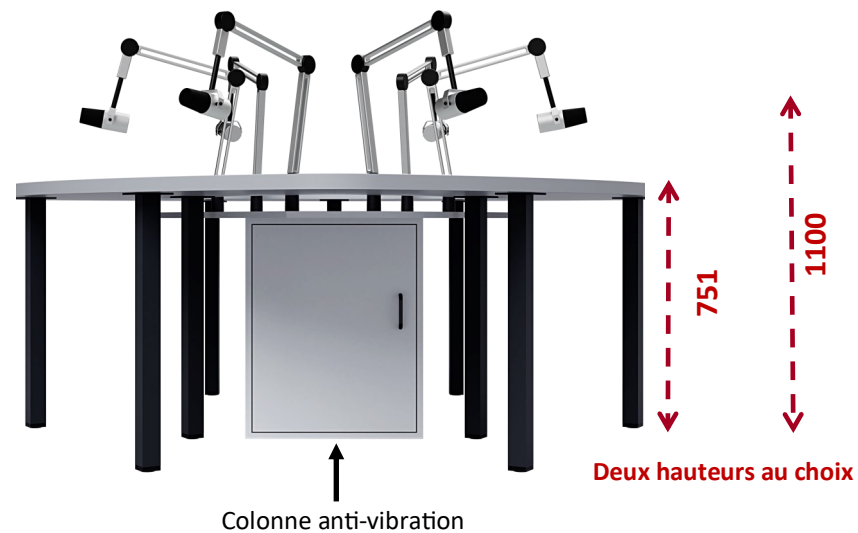
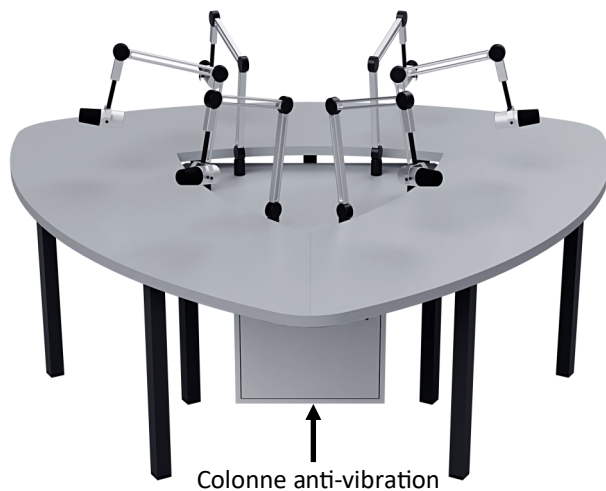


Table - Radio - X L - A 751 = 3960,00
 Table - Radio - X L - A 1100 = 4495,00
 Tarif H.T. hors transport

Sa forme moderne, élégante et ergonomique permet d'accueillir 6 à 8 personnes tout en gardant un confort de travail agréable.

Sa colonne centrale désolidarisée de la table empêche la transmission des vibrations aux microphones .

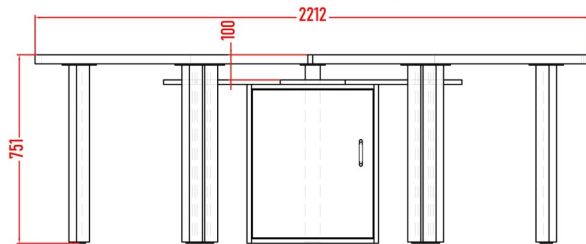
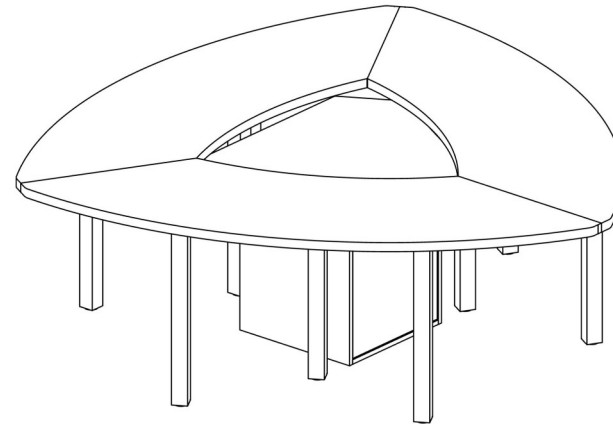
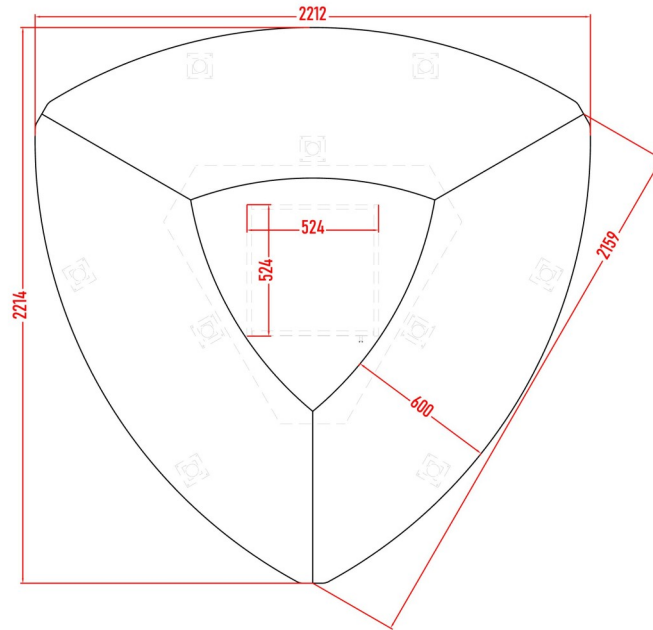
La colonne peut servir de rangement étant munie d'une porte ou d'un rack 19'''

Disponible en 2 variantes A et B et 2 hauteurs : 751 et 1100 mm.

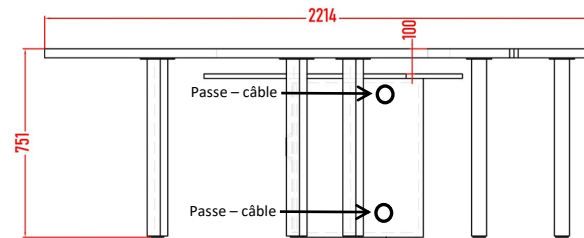
Vous pouvez choisir la couleur de la table selon nuancier Keoda et ce, sans aucun supplément de prix :

<https://www.keoda.com/fr/our-offer/broadcast-radio/table-radio#colors>

Table - Radio - X L - A -751

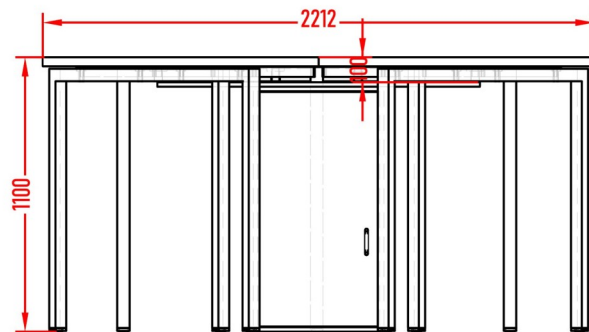
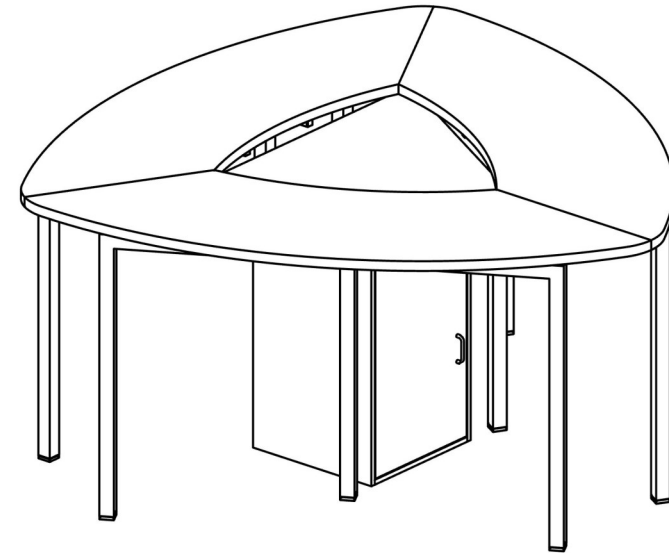
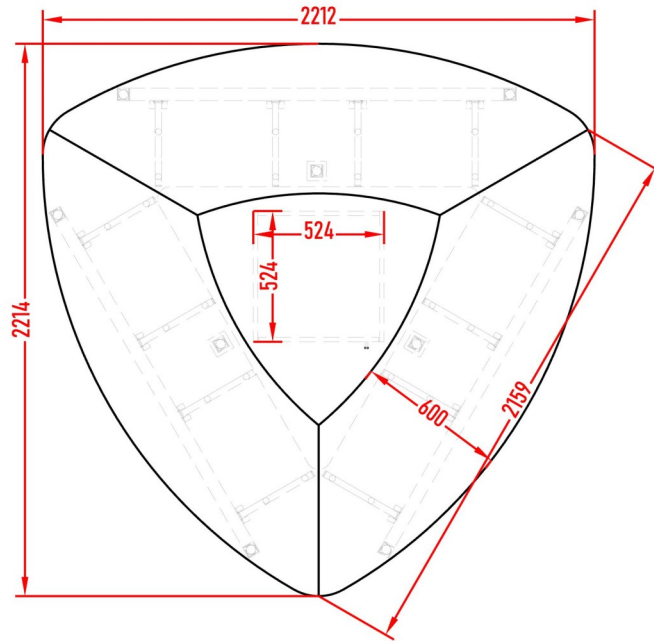


Piètement en acier solide et stable

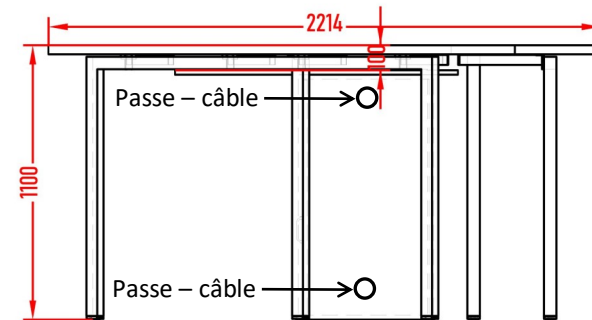


La colonne anti-vibration

Table - Radio - X L - A -1100



Piètement en acier solide et stable



La colonne anti-vibration

Table - Radio - X L - B -751



Table - Radio - X L - B 751 = 4300,00
 Table - Radio - X L - B 1100 = 4835,00
 Tarif H.T. hors transport

Sa forme moderne, élégante et ergonomique permet d'accueillir 6 à 8 personnes tout en gardant un confort de travail agréable.

Sa colonne centrale désolidarisée de la table empêche la transmission des vibrations aux microphones .

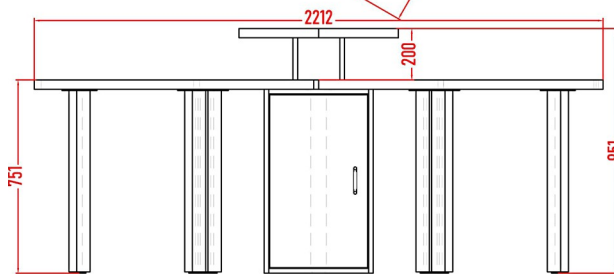
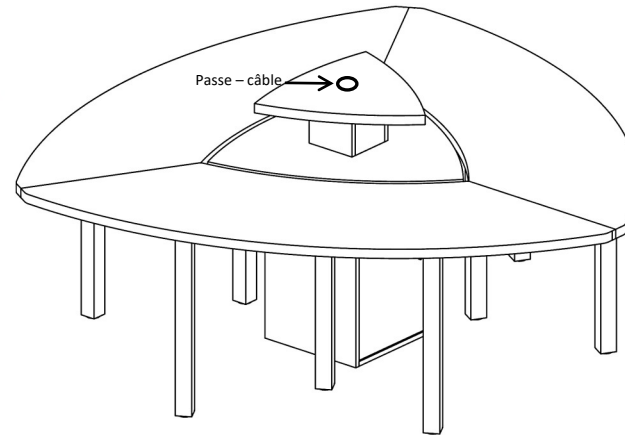
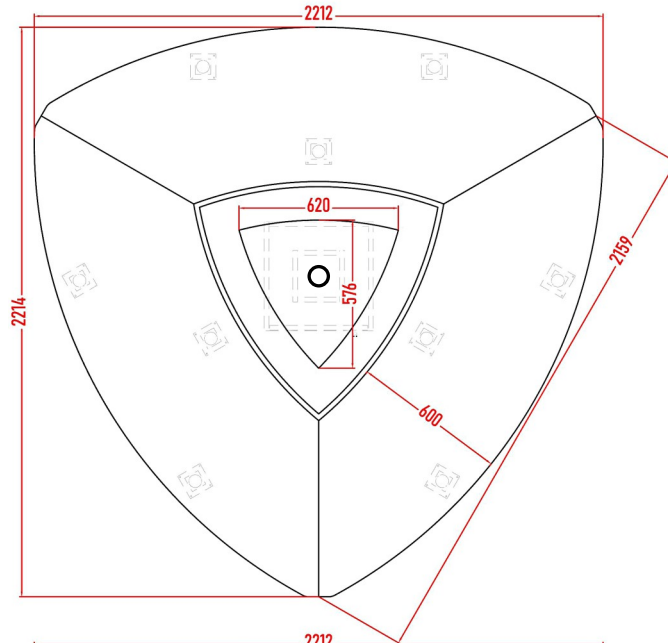
La colonne peut servir de rangement étant munie d'une porte ou d'un rack 19".

Disponible en 2 variantes A et B et 2 hauteurs : 751 et 1100 mm.

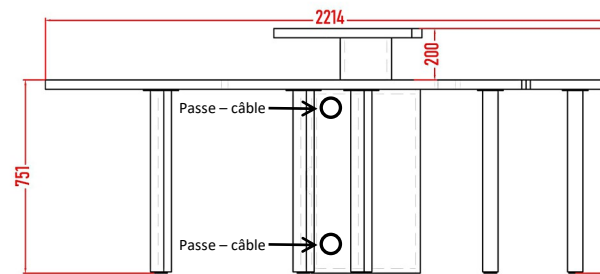
Vous pouvez choisir la couleur de la table selon nuancier Keoda et ce, sans aucun supplément de prix :

<https://www.keoda.com/fr/our-offer/broadcast-radio/table-radio#colors>

Table - Radio - X L - B - 751

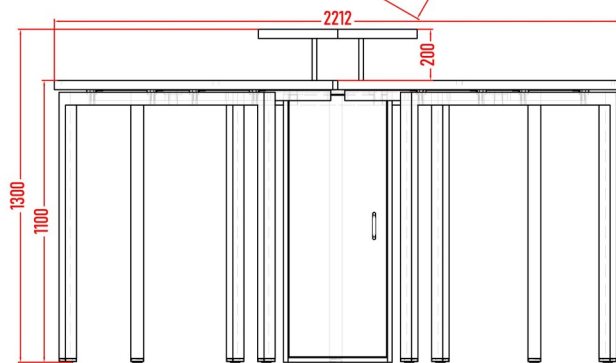
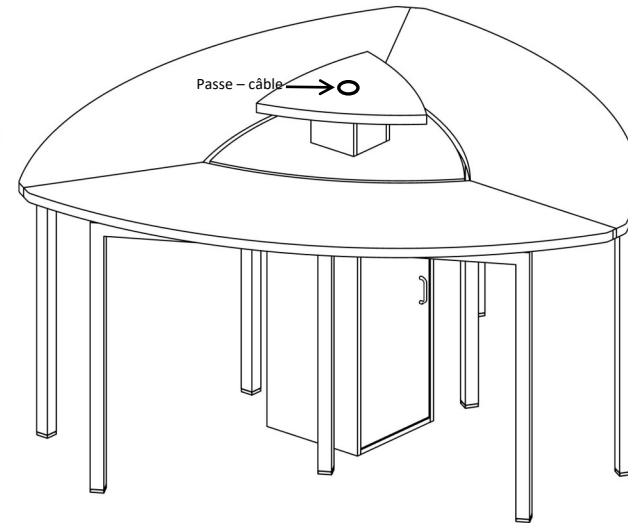
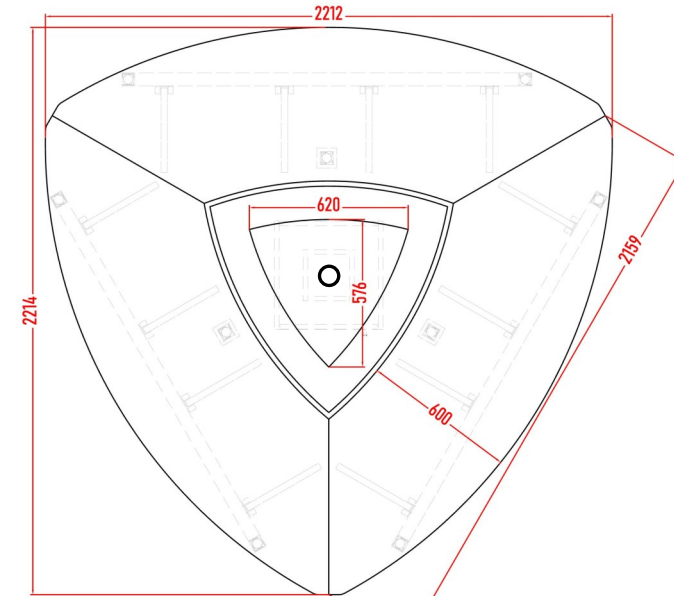


Piètement en acier solide et stable

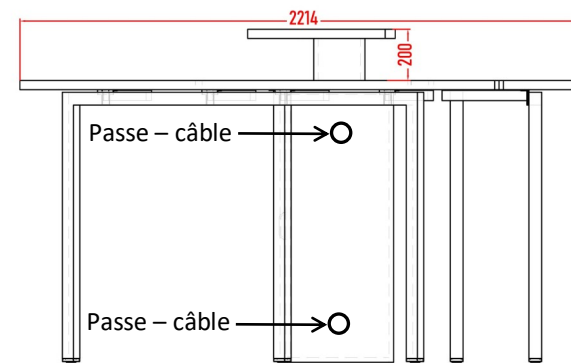


La colonne anti-vibration

Table - Radio - X L - B -1100



Piètement en acier solide et stable



La colonne anti-vibration